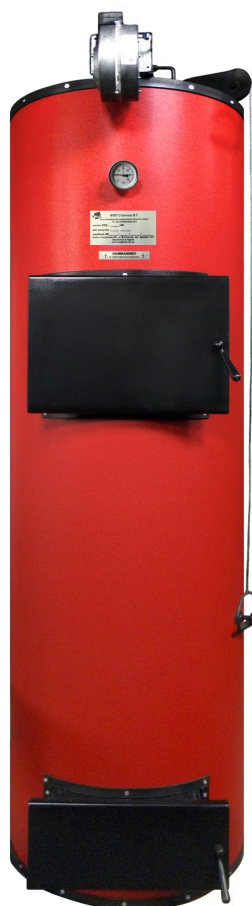




**КОТЕЛ ЦЕНТРАЛЬНОГО ОПАЛЕННЯ
НА ТВЕРДОМУ ПАЛИВІ
ТРИВАЛОГО ГОРІННЯ
(потужність 10 - 50 кВт)
«SWaG»**



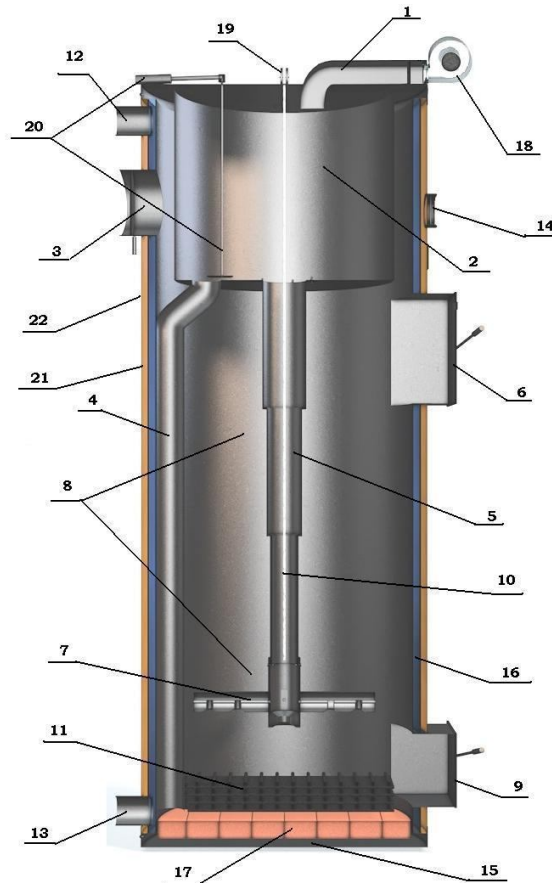
**ІНСТРУКЦІЯ З ВСТАНОВЛЕННЯ
ТА ОБСЛУГОВУВАННЯ**

72311, Україна, Запорізька обл., м. Мелітополь, вул. Дружби, 124/1

☎ (0619) 42-83-84, 43-85-90

www.swagkotli.com.ua

КОНСТРУКЦІЯ КОТЛА



1. короб забору повітря з шибером
2. ємкість попереднього підігріву повітря
3. димохідний отвір з шибером
4. труба подачі повітря в колосникову частину котла
5. телескопічна труба
6. дверцята завантаження палива
7. розподільник повітря (пальник)
8. зона горіння палива
9. дверцята видалення золи і установки колосників
10. трос підняття пальника
11. колосники
12. отвір відбору теплоносія
13. отвір подачі теплоносія
14. механічний показник температури
15. дно котла з ніжками
16. циліндр водяної сорочки
17. футерівка
18. турбонагнітач повітря
19. блок роликів
20. перемикач подачі повітря в колосникову частину
21. утеплювач
22. декоративний кожух

Перед придбанням котла визначте необхідну потужність обраного приладу, відповідно наведених технічних характеристик в даній інструкції!

1. ПРИЗНАЧЕННЯ

Котли для нагрівання теплоносія на твердому паливі тривалого горіння (верхнього горіння) "SWaG" (далі - котел) призначені для обігріву різних приміщень, оснащених системою центрального опалення, в яких існує можливість підключень: котлів паралельно (дизельних, газових, електричних), радіаторів, бойлерів нагрівання води для побутових цілей, теплих підлог, калориферів, або всі разом. Система може бути як з природною, так і з примусовою циркуляцією, так само може бути відкрита або замкнута система.

2. КОМПЛЕКТАЦІЯ

1. Нагнітач повітря (турбіна)



2. Електронний блок управління



3. Механічний термометр



4. Пальник (розподільник повітря)



5. Колосники



6. Приладдя



7. Запобіжна група у складі:

- клапан скидання надлишкового тиску;
- автоматичний відвідник повітря;
- муфта кріплення запобіжної групи.



8. Інструкція з монтажу, експлуатації та гарантійними талонами.

Після розпакування котла перевірте цілісність і комплектність поставки. Рекомендуємо придбати резервний генератор на випадок, якщо у вашому будинку пропаде електричний струм.

3. ОПИС КОНСТРУКЦІЇ КОТЛА

Котел - це сталевий циліндр, оточений іншим сталевим циліндром більшого діаметру (16), конструкція утеплена (21). Між обома циліндрами нагрівається теплоносієм. У передній частині котла знаходиться турбонагнітач повітря (18) керований електронним блоком управління. У конструкції є дверцята для завантаження дров (6) і дверці для видалення попелу (9), отвір відвідних газів з шиберам для регулювання тяги (3). Так само є труба подачі теплоносія (13), патрубок відбору теплоносія (12) на який кріпиться група безпеки (входить в стандартну комплектацію котла) і отвір установки термометра (14). Для поліпшення якості горіння і передачі тепла, у верхній частині камери горіння встановлена камера підігріву повітря (2). У комплекті котла є колосникові ґрати (11) і заслінка перемикачання (20) для розпалювання торф'яними і тирсових брикетами, або кам'яним вугіллям.

Для досягнення оптимального теплост'єму, між камерою нагрівання повітря і стінками камери згорання котла, по всьому периметру є зазор, по якому дим, омиваючи камеру нагрівання повітря, надходить в отвір відвідних газів.

У камеру згорання опускається телескопічна труба подачі повітря (5), на кінці якої кріпиться розподільник повітря (7).

У верхній частині камери згорання розташований отвір для надходження повітря та повітряна заслінка (1). Із правої (або з іншої) сторони котла, навпроти дверцят, є трос для підйому механізму подачі повітря з кільцем (10) з фіксуєчим гачком на корпусі котла.

Призначення розподільника повітря - рівномірно розподіляти повітря в зоні горіння, по всій поверхні палива. Розподільник повітря спирається на верхню частину палива, і опускається до низу в міру його згорання під силою своєї ваги.

Не рекомендується піднімати розподільник повітря під час горіння: піднявши розподільник і знову опустивши його, він повертається і потрапляє глибоко в місце горіння. Тоді котел працює неекономно, і сам розподільник швидше зношується.

4. ВСТАНОВЛЕННЯ КОТЛА

Монтаж котла повинен проводитися організаціями або приватними особами, що мають ліцензії на проведення даних видів послуг і достатній досвід роботи згідно проектною документації.

Особливу увагу приділіть підбору потужності котла, яка вказана у проектній документації системи опалення.

Перед установкою котла ознайомтеся з рекомендаціями та вимогами інструкції з встановлення котла, вимагайте цього від монтажників опалювальної системи Вашого будинку.

УВАГА: перед початком експлуатації котла обов'язково встановіть розподільник повітря, зафутеруйте днище та змастіть маслом трос підйому пальника.

5. ВИМОГИ ДО ПРИМІЩЕННЯ

Розміщення і встановлення котлів "SWaG" і додаткового устаткування повинно здійснюватися в приміщеннях, що відповідають вимогам БНІП II-35-76 "Котельні установки". Висота приміщення, в якому буде встановлено котел, повинна бути не менше 260см. Підлога повинна бути бетонною (хоча б у тому місці, де стоятиме котел). Приміщення має бути більше 4м², обов'язково має бути ізольоване від опалювальних житлових приміщень та обладнано вертикальним вентиляційним каналом, вікном, або прорізом у зовнішній стіні, щоб повітря ззовні легко потрапляло в котел і вентиляційний канал.

За допомогою дзеркала через отвір для очищення димаря оглядається внутрішня частина димової труби. Вона повинна бути чистою. Усередині не повинно бути арматури або пташиних гнізд, незакритих проходів в порожнисті перекриття і сусідні шахти. Перевіряється, чи немає зовнішніх отворів в димовій трубі, через які може проникнути

паразитуюче повітря, що охолоджує димову трубу і знижує тягу в ній. Всі отвори, прорізи і місця з'єднання котла з димарем потрібно герметизувати. При наявності внутрішніх проходів з димової труби в перекриття або сусідні шахти, і відсутності можливості їх закрити, необхідно вставити овальний або циліндричний вкладиш з нержавіючої сталі. (Прямокутні вкладиші ненадійні через отвори, що утворюються в місцях з'єднання в результаті перепадів температури).

При перенесенні котла іноді деформуються його деталі, тому після його підключення до димової труби, закриття всіх дверцят та отворів, для прочищення димаря, за допомогою полум'я свічки або сірника, перевірте дію верхньої заслінки, чи прилягає вона до поверхні отвору подачі повітря, також чи герметичні дверцята.

6. ВИМОГИ ПРОТИПОЖЕЖНОЇ БЕЗПЕКИ

Котел потрібно ставити на негорючу поверхню. Металеве з'єднання котла та димової труби повинно бути виготовлене з металу. Стан димоходу необхідно перевіряти раз на місяць (шляхом огляду при денному світлі через отвір для прочищення з використанням дзеркала), при необхідності - чистити, так як накопичена сажа і смоли в димовій трубі можуть загорітися, викинути іскри, викликати небезпеку пожежі, перегріти і зіпсувати вкладиш. Якщо використовується фірмова димова труба (з нержавіючої сталі або кераміки), необхідно ретельно вивчити інструкцію по користуванню димарем і виконувати вимоги, особливо щодо періодичності чистки. Після прочищення димаря обов'язково треба вичистити горизонтальний димар між котлом і димовою трубою.

7. ВИМОГИ ДО ДИМОВОЇ ТРУБИ

Поперечна площа отвору димової труби може бути не менше ніж зазначено в основних технічних даних. Котлу необхідна окрема димова труба. Щоб конденсат, що утворився в димовій трубі, не затікав в котел, димар між котлом і димовою трубою повинен бути строго горизонтальним, не довше 1,5 м і не коротше 0,20 м. Він повинен бути добре герметичним в місцях з'єднання. Димохід і димова труба періодично чистяться з урахуванням вище вказаних протипожежних вимог.

Димохідна труба по висоті повинна бути не менше 6 метрів від точки під'єднання котла та утеплена не менше ніж на 4м (товщина утеплювача не менше 20мм).

Рекомендуємо:

- в димовій трубі із цегли встановити вкладиш з нержавіючої сталі;
- правильно встановлений вкладиш захищає димову трубу від впливу конденсату і вологи;
- вкладиш не повинен значно зменшити поперечного розрізу отвору димової труби;
- частини вкладиша повинні бути герметично з'єднані між собою (за допомогою заклепок з нержавіючої сталі);
- внизу необхідно встановити контейнер для збору попелу (на 15-20 см нижче входу димоходу в димову трубу), і тоді через нього легко можна прочистити димохід;
- відстань між вкладишем і стінками димової труби, хоча б на зовнішній ділянці димової труби, заповнити негорючим теплоізоляційним матеріалом. Отвір угорі герметично зашпаклювати і закрити бляхою, з нахилом від отвору до краю димової труби;
- на холодному горіщі димову трубу утеплити негорючим теплоізоляційним матеріалом.
- якщо немає стаціонарної димової труби її виконання можливе двостінною утепленою трубою з нержавіючої сталі (сандвічем), що проходить як усередині приміщень, так і зовні, з товщиною внутрішньої стінки більше 0,8 мм. Димові труби підключаються до котла всередину отвору відвідних газів.
- Для коректної роботи твердопаливного котла дуже важливо правильно встановити димар - саме під ваш конкретний котел. Загальні рекомендації - він повинен бути зроблений з термостійких матеріалів (мінімум +500 ° C), стійких до корозії. Димохід повинен бути добре теплоізолюваний, мати мінімальну висоту 6м і мінімальний діаметр 160-180мм в залежності від потужності котла. Водночас димар не повинен бути дуже великим (по ширині і висоті), так як це може привести до появи ефекту «повітряного корку», коли холодне повітря у верхній частині димоходу заважає виходу димових газів. Потрібно також дотримуватися мінімально можливої відстані при приєднанні до вертикального каналу. І найголовніше - дотримуватися рекомендацій виробника і враховувати українські будівельні норми. У процесі експлуатації потрібно стежити за димарем, так як при згорянні твердого палива виділяється багато сажі (особливо при використанні недостатньо сухого палива), і димар час від часу

потрібно чистити. Для цього на етапі будівництва або реконструкції необхідно передбачити ревізійні отвори в димоході. Котли з турбовентиляторами менш вимогливі до характеристик димоходу і краще працюють в різних режимах і в різний період року (у порівнянні з енергонезалежними котлами), коли сила природної тяги може зменшитися. Наприклад, при розігріві високого холодного димоходу початкова тяга буде дуже низькою, і котел без турбіни буде розігріватися значно довше, ніж котел з турбіною.

Мінімальні параметри димоходу

		10кВт	20-30кВт	40-50кВт
площа перетину	см ²	153	200	254
внутрішній діаметр	Ø, мм	160	180	180
висота	м	4,5	6	7

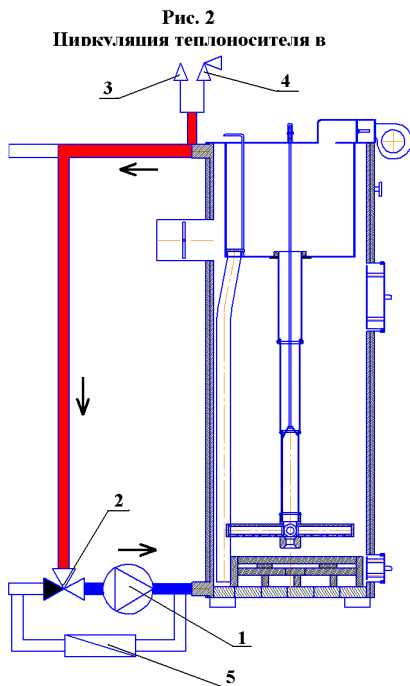
8. ВИМОГИ ПІД'ЄДНАННЯ КОТЛА ДО СИСТЕМИ ОПАЛЕННЯ

НАВЕДЕНА СХЕМА Є ОБОВ'ЯЗКОВОЮ ПРИ ВСТАНОВЛЕННІ КОТЛА ПРИ ЇЇ ВІДСУТНОСТІ БЕЗПЕЧНУ РОБОТУ ТА НАВЕДЕНІ ТЕХНІЧНІ ХАРАКТЕРИСТИКИ ВИРОБНИК НЕ ГАРАНТУЄ.

Котел повинен бути змонтований кваліфікованими фахівцями, що надають гарантії на свою роботу, яким відомі всі вимоги монтажу, що мають ліцензію на проведення даного виду роботи і ретельно вивчили інструкцію котла.

Вузол захисту котла від низькотемпературної корозії складається з двох контурів і виконується тільки металевими трубами:

➤ Перший "Котловий контур" (Мал. 2) виглядає наступним чином:



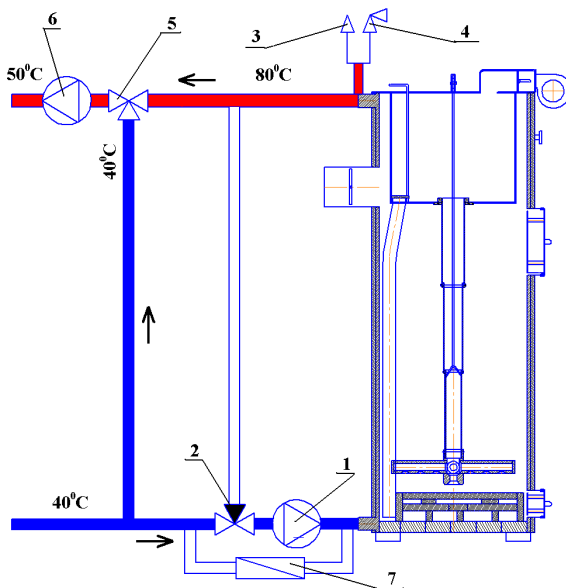
1. Циркуляційний насос (продуктивністю відповідний потужності котла);
2. Триходовий термічний клапан (з температурою спрацьовування не нижче 45°C);
3. Автоматичний відвідник повітря (поставляється разом з котлом);
4. Запобіжний клапан на 1,5 Бар (поставляється разом з котлом);
5. Зворотний клапан (на випадок відключення електрики)

Як це працює: поки зворотна лінія котла не нагріється вище температури спрацьовування трьохходового термічного клапана, циркуляційний насос "крутить" теплоносій по малому контуру в якому немає відбору тепла, завдяки цьому котел швидко долає точку роси. Коли зворотна лінія розігрівается до температури відкриття триходового крана, вже розігрітий теплоносій починає надходити в другий контур.

Рекомендуємо в цьому контурі встановити механічний вказівник тиску.

➤ Другий "Опалювальний контур" (Мал. 3) виглядає наступним чином:

Рис. 3
Циркуляція теплоносія в опалювальному контурі



1. Циркуляційний насос (продуктивністю відповідний потужності котла);
2. Триходовий термічний клапан (з температурою спрацьовування не нижче 45°C);
3. Автоматичний відвідник повітря (поставляється разом з котлом);
4. Запобіжний клапан на 1,5 Бар (поставляється разом з котлом);
5. Триходовий змішувальний клапан з регулюванням температури подачі теплоносія на контур опалення;
6. Циркуляційний насос системи опалення;
7. Зворотний клапан.

Як це працює: після спрацьовування термічного клапана (2) з "Котлового контуру", теплоносії починає надходити на триходовий змішувальний клапан (5) з регулюванням температури подачі на контур опалення, завдання якого подавати в систему опалення теплоносії заданої температури за рахунок підмішування в гарячий теплоносії більш холоднішим з зворотки. Для чого це потрібно? Ні для кого не є таємницею, що при згорянні твердого палива максимально ефективно виділення тепла відбувається при температурі 60-80°C, ця температура є і найоптимальнішою для роботи котла (немає смолоутворення на стінках котла і димоходу, мінімальне сажоутворення), але для опалювальних приладів (батареї, теплої підлоги) ця температура занадто висока. Саме з цієї причини необхідний пристрій опалювального контуру, після якого теплоносії на опалювальні прилади подається циркуляційним насосом (6) заданої температури, що виставляється на регульованому триходовому змішувальному клапані (5).

Наш виріб дещо відрізняється від інших конструкцій. Тому йому підходить не все, що підходить іншим котлам.

Рекомендації по установці:

- При монтажі додаткових елементів просимо ознайомитися з вимогами виробників і їх дотримуватися.
- Дотримуючись рекомендації виробників термовентилей, вентилі регулювання попереднього потоку встановіть згідно з вказівками проекту системи опалення.
- Підтримуйте рекомендовану температуру для хорошої роботи котла (рекомендована температура 60 - 80 ° C).
- Дотримуйтеся вказівки виробників вкладиша димової труби.
- Встановлюючи запобіжний клапан надлишкового тиску за котлом, переконайтеся, що пара, яка випускається не опшпарить людей, що знаходяться поряд з котлом.
- Кожен раз, встановлюючи наш котел на твердому паливі, перегляньте інструкцію з монтажу (можливі корисні доповнення або рекомендації).

Підприємство-виробник залишає за собою право вносити зміни в конструкцію котла що підвищують ефективність роботи виробу.

- Для регулювання потоку теплоносія, що проходить через котел і спрощення налаштування котла, потрібно поставити перед підключенням до котла зворотного контуру балансовий вентиль з витратоміром.
- Для котла 10кВт не більше 4,5 л/хв (0,27 м³ / год.);
- Для котла 20кВт не більше 8,4 л/хв (0,51 м³ / год.);
- Для котла 30кВт не більше 12,5 л/хв (0,75 м³ / год.);
- Для котла 40кВт не більше 16,6 л/хв (1,00 м³ / год.);
- Для котла 50кВт не більше 20,0 л/хв (1,20 м³ / год.).

Після виставлення на вентилі прохідного потоку згідно технічних умов, далі в налаштуванні котла потрібно тільки виставляти температуру подачі за допомогою терморегулятора.

В разі неправильного встановлення швидкості потоку теплоносія можливі: оплавлення пальника або колосників, вихід з ладу телескопа через підвищену температуру, прогорання котла!!!

9. РОЗПАЛЮВАННЯ І ПОПОВНЕННЯ КОТЛА (мал. 1)

Перед першим запуском котла (*перший запуск рекомендуємо робити на дровах при неповному завантаженні котла, в присутності дилера або представника фірми-виробника*):

- Виконати футеровку днища котла шамотною або червоною цеглою (17);
- Перевірити щільність закриття дверцят котла (9, 6) (при необхідності відрегулювати);
- Перевірити інсталяцію і справність запобіжної групи на вихідному патрубку теплоносія з котла (автоматичній відвідчик повітря, клапан скидання надлишкового тиску, відкрити кран байпасу);
- Наявність достатньої природної тяги димоходу;
- Перевести шибери димоходу (3) та коробу подачі повітря (1) у положення "ВІДКР.";
- Встановити перемикач (20) в положення згідно того палива на якому буде працювати котел (дрова, брикети, пілети - "ЗАКР", вугілля – "ВІДКР");
- Перевірити циркуляцію, швидкість потоку теплоносія по котлу і відсутність "повітряних" пробок в системі опалення;
- Встановити розподільвач повітря (7) на телескоп (5) через завантажувальні дверцята (6);
- Щільно закрити нижні дверцята (9) і заповнити котел паливом через завантажувальні дверцята;
- Розпалити паливо зверху через завантажувальні дверцята (6), прикрийте їх, залишивши отвір 3-5см;
- Коли верхня частина палива повністю загориться по всій поверхні, потрібно щільно закрити завантажувальні дверцята (6), опустити розподільник повітря на паливо і увімкнути електронний блок керування турбіною;
- Виставити робочу температуру на блоці управління (температуру вмикання / вимикання турбіни згідно інструкції до блоку управління). Електронні блоки управління можуть бути різні;
- Дочекатися відключення турбіни (18) при виході котла на задану температуру, потім обов'язково дочекатися повторного включення турбіни

при досягненні нижньої заданої температури. Весь цей час котел повинен бути під наглядом оператора при першому запуску котла.

- При потребі, після прогріву всієї системи, можна зменшити перетин димоходу котла встановленим на ньому шибером (3) для більш економної роботи котла.

У разі неправильного налаштування тяги димоходу може розплавитися розподільник повітря або телескоп. В цьому випадку гарантія на телескоп та розподільник не поширюється!!!

- У разі неконтрольованому піднятті температури в котлі треба негайно перевести шибери (3) та (1) у положення "ЗАКР." Після цього котел повинен затухати. Додати швидкість роботі циркуляційних насосів.

Найбільш економно згорає паливо в котлі, якщо завантажити повну топку.

При опаленні дровами заслінка (20) повинна бути закрита "ЗАКР", а при опаленні вугіллям – відкрита "ВІДКР", та обов'язково встановити колосники. Завантажуючи паливо, необхідно підняти розподільвач повітря (7) - для цього візьміться за кільце на кінці троса (10), що висить праворуч / ліворуч від дверцят завантаження (6), потягніть його вниз і надягні на гачок. Дрова кладіть горизонтально, більш довгі в середину, а більш короткі по краях. Небажано, щоб в середину потрапило вертикальне поліно. Пустоти між дровами слід заповнити тирсою або дрібними деревними відходами.

При завантаженні вугілля або торфу необхідно використовувати ґрати (11), а також відкрити заслінку (20), ця заслінка є регулятором подачі повітря в колосникову зону, тому її налаштувати треба так, щоб нижня частина цієї труби не розплавилась. Кладіть кускове вугілля розміром завбільшки або більше комп'ютерної миші. Не змішуйте вугілля з іншим видом палива. Зверху для розпалювання покладіть близько 2-5 кг сухих подрібнених дров, але **обов'язково по всій поверхні. На дрібному, пиловому, "спекаемому" вугіллі котел не працює більше доби.** При опаленні торфом, покладіть не повну топку великих брикетів, і тільки в кінці кладіть дрібний торф.

Розпаліть самий верх завантажених дров, прикрийте дверцята, залишивши отвір шириною 2-5 см. Після того, як паливо розгориться, закрийте дверцята і зніміть з гачка кільце з підйомним тросом (10). Для розпалювання котла можна використовувати горючу рідину, призначену для розтоплення камінів і печей, але не можна її використовувати під час горіння.

Ні в якому разі не можна допускати проникнення повітря через дверцята (6,9) для уникнення неконтрольованого горіння котла.

Поки котел працює, має бути відчинено вікно у котельні або спеціальний проріз, щоб котел отримував повітря зовні. При роботі турбонагнітача споживання повітря становить від 245 до 400м³ в годину, залежно від потужності котла.

Поповнення котла під час роботи забороняється.

Завантаження будь-якого палива здійснюється тільки через верхні дверцята (6).

Потужність котла дуже сильно залежить від виду палива. Твердопаливний котел SWaG може працювати на декількох видах палива - бурому вугіллі, антрациті, дровах, паливних брикетах, трісці і т. д. Калорійність різних видів палива істотно відрізняється, тому потужність котла і час роботи на одному завантаженні на різних видах палива буде різною. *Покупець, купуючи котел, часто думає, що потужність котла буде однаковою, незалежно від виду палива, що спалюється. Насправді ж падіння потужності при спалюванні менш калорійного палива може досягати 25-30% (при дотриманні допустимої вологості палива). При роботі на паливі вологістю 30-40% втрата потужності буде ще більшою.* Увага! При підборі котла обов'язково потрібно враховувати, що при використанні менш калорійного виду палива його потужність може бути значно нижче вказаної. Часто доведеться чистити котел і при періодичному використанні - після кількох розігрівів з повністю холодного стану (якщо система

опалення з великою кількістю води) котел бажано почистити, так як товстий прошарок смоли на внутрішніх поверхнях зменшить його ККД.

При роботі котла на вугіллі - підбирайте вугілля, яке при згоранні не спікається. Якщо ж вугілля спікається, то завантаження котла повинно проводитися з розрахунку його роботи не більше 24 годин.

УВАГА: Турбіна подачі повітря включається в ел. мережу після розпалювання котла і тільки при закритих дверцятах. Під час роботи котла всі дверцята повинні бути закриті. Відкриття дверцят призведе до оплавлення турбіни або опіку обличчя.

10. ОЦІНКА РОБОТИ КОТЛА

Налаштування системи опалення вважається правильною, якщо час роботи турбіни не більше часу її простою.

Якщо після розтоплення котел спочатку працює добре, а пізніше його потужність і тяга зменшується, це означає, що порушена герметичність димової труби: шукайте, можливо, не закрита дверцята для очищення димаря або є просвіти в інших місцях, і усуньте їх.

Якщо паливо горить добре, але шкала термометра піднімається повільно, а з димової труби протікає конденсат, це означає, що перевищується потік води через котел. Переключіть циркулярний насос в найнижче положення, і за допомогою балансового крану зменшуйте потік або потоки в нагрівальних елементах доти, поки перестане текти конденсат, а шкала термометра підніметься до 60 - 80 ° С.

У разі швидкого згоряння палива перевірте положення шиберу димоходу (3), перемикача подачі повітря в колосникову частину (20) та відрегулюйте їх положення в залежності від виду та якості палива.

11. ЧИЩЕННЯ КОТЛА І ДОГЛЯД ЗА НИМ

При опаленні дровами, попіл з котла треба видаляти у міру накопичення. Використовуючи торф або вугілля, попіл з котла треба видаляти кожен раз перед розпалюванням.

При зниженні тяги треба перевірити і прочистити отвори між камерою нагрівання повітря (2) і внутрішньою стінкою котла (16), які позбавляють систему тепла. Їх можна прочистити гнучкою щіткою через внутрішній отвір для диму над дверцятами завантаження палива.

Якщо правильно встановлена система опалення, справна димова труба і при експлуатації дотримані всі вказівки інструкції, котел не заб'ється.

Опустившись, розподільувач повітря може набрати старого попелу, тому, зрідка необхідно перевіряти і чистити його отвори. Якщо зменшився або зник отвір на розподільувачі повітря, треба його зняти і відновити отвори.

Трос (10) підйомного механізму, для того щоб він не зносився, і розподільник було легше піднімати, слід періодично змащувати. Рекомендуємо змащувати і гаки закриття дверцят (6,9).

При кожному запуску треба перевіряти, чи не розгерметизувалася дверцята (6,9), в разі розгерметизації її необхідно відрегулювати.

12. ПРАВИЛА ТЕХНІКИ БЕЗПЕКИ

Котельня - це зона підвищеної небезпеки. Безвідповідальна поведінка може призвести до травм, отруєння, пожежі, псування котла або системи опалення.

Вимоги з питань безпеки та заборони	Наслідки у разі порушення заборон і заходи усунення
Не доводьте воду до кипіння	Закипіла вода призведе до перегріву котла. Якщо вода в казані закипіла з незрозумілої Вам причини, спочатку відключіть котел від ел. мережі, закрийте заслінку подачі повітря, потім обережно відкрийте дверцята, тримаючи обличчя на безпечній відстані і засипте пісок в топку.
Не топіть котел без води. <u>Не доводьте тиск в системі вище 1 бар</u> Не допускайте замерзання води в системі опалення та в котлі.	Псування котлів та інших деталей систем опалення.
У котельню мусить надходити повітря в системі.	Можна отруїтися; крім того котел не працює - відкрийте віконце котельні чи інакше впусіть повітря в котельню.
Не допускайте проникнення повітря через нижні дверцята і не подавайте дрова через низ.	Вода в котлі закипить.
Не піднімайте розподілювач повітря під час горіння	Б'ючи, розм'якшеним від жару, розподільником по паливу, Ви його погнете, а якщо він потрапить глибше в паливо, швидше зноситься від жару.

13. НЕБЕЗПЕКА, ЩО ПОВ'ЯЗАНА ІЗ ЖАРОМ

При дотику до гарячих елементів котла можна обпектися. Поверхня котла, що нагрівається до температури понад 40° С, та інші деталі, відповідно з технічними можливостями, ізолюються теплоізоляційним матеріалом. Та ще залишаються такі деталі, як ручки дверцят і дверці, які нагріваються сильніше і являють собою небезпеку для людини. Труби для гарячої води в системі опалення, після гідравлічного випробування, необхідно ізолювати теплоізоляційними матеріалами до самого котла. Труба стоку від клапана тиску повинна бути проведена до каналізації або посудини, та, залишивши 10-сантиметровий проміжок для спостереження, ізолювана теплостійкими матеріалами.

14. НЕБЕЗПЕКА, ЩО ПОВ'ЯЗАНА ІЗ ТИСКОМ

Можливе підвищення тиску: якщо припиниться подача електрики і перестане працювати циркулярний насос, котел не поповнюється холодною водою з системи, механічно перекривається заслінка подачі повітря на турбіні і котел поступово згасає. Якщо повітряна заслінка деформована або порушені інші правила експлуатації (наприклад, відкриті дверцята для видалення попелу) вода в котлі може закипіти. Тоді, клапан збереження тиску, вмонтований у верхню трубу подачі потоку біля котла, легко випускає пар, не дозволяючи перевищувати тиск, і допомагаючи заповнювати котел водою через трубу зворотного потоку води та охудити його.

При неправильній експлуатації, наприклад: якщо через нижні дверцята в котел проникає повітря, в котлі починається інтенсивне горіння, і котел в кілька разів перевищує власну потужність, то вода в ньому може закипіти, тоді спрацьовує клапан скидання зайвого тиску. Шляхом розрахунків доведено і на практиці підтверджено, що котел ніколи не вибухає назовні. Він згинається всередину, і тому не виникає небезпеки для здоров'я і життя людини.

Не доводьте тиск в системі опалення вище 1бар.

15. ВИМОГИ ДО ПІДКЛЮЧЕННЯ ЕЛЕКТРИЧНОЇ ЧАСТИНИ

В системі встановлюються циркулярні насоси, що використовують електричну напругу. Їх повинен підключити кваліфікований електрик, що має дозвіл на цю роботу. Монтажні роботи треба проводити згідно підготовленого проекту (враховуючи наявну

загальну потужність вводу). Можливий вплив електричного струму на людину. Всі електричні потоки повинні бути ізольовані, корпуси заземлені, установка проведена у відповідності з діючими державними нормами.

Рекомендація, при опаленні будь-яким деревним паливом, попіл слід регулярно видаляти. При горінні дерева виділяється мало диму, але поки розгориться, дим буває більш густим. Тому не рекомендується завершувати завантаження дрібними дровами. Навпаки, під краями розподільника слід помістити поліна більші, а в середині достатньо 0,2 - 0,5 кг дрібного розпалу. При опаленні торфом з димової труби викидається багато твердих частинок, відчувається кислий запах, тому не рекомендується топити торфом в густонаселеній місцевості. Для горіння антрациту потрібно більш масивний осередок горіння, ніж для інших видів палива, тому близько 15 - 30 кг його не згорає - доводиться, при видалянні попелу, повернути його в наступну закладку. З цієї причини для опалення більше підходить крупний антрацит.

16. ГАРАНТІЙНІ УМОВИ НА ВИРІБ

Виробник гарантує, що виріб відповідає вимогам технічної документації та зобов'язується протягом гарантійних термінів усунути поломки, що виникли з його вини. Користувач з придбанням котла зобов'язується:

- 1) встановити котел і використовувати його відповідно до вказівок даної інструкції;
- 2) вивчити дану інструкцію користувача.

Виробник не бере на себе жодних зобов'язань щодо роботи котла та наслідків, які витікають з цього, і не надає жодної гарантії в наступних випадках, якщо:

- потужність котла є недостатньою для задоволення енергетичних потреб приміщення;
- котел змонтований або експлуатується без дотримання вказівок даної Інструкції;
- монтаж, введення в експлуатацію, або заповнення гарантійних талів здійснено організаціями, які не мають ліцензію на проведення даних видів робіт;
- без гарантійного талона та видаткової накладної продавця, виріб гарантійному обслуговуванню не підлягає.

На опалювальний котел надається гарантія - 3 (три) роки.

При підключенні котла не за рекомендацією виробника гарантія на теплообмінник - 1 (один) рік.

(На комплектуючі деталі гарантія не поширюється)

Підприємство-виробник залишає за собою право вносити зміни в конструкцію котла, що підвищують ефективність роботи виробу.

Гарантійний талон твердопаливного котла "SWaG"

(екземпляр покупця)

Заводський № _____ / _____ / _____ / _____

Дата виготовлення " _____ " _____ р.


Контролер Відділу Технічного Контролю _____ (_____) м.п.

При незаповненні однієї із граф гарантія не дійсна!!!

Продавець

Назва: _____

Адреса: _____

 (_____) _____

Дата продажу: " ____ " _____ р.

Ціна котла: _____ грн. (накладна або прибутковий чек додається)

Підпис продавця _____ печатка продавця

При незаповненні однієї із граф гарантія не дійсна!!!

Монтажна організація або особа що здійснювала встановлення

Назва: _____

Адреса: _____

П.І.Б. майстра: _____

 майстра: (_____) _____

Дата встановлення: " ____ " _____ р.

Підпис майстра _____ печатка (при наявності)

При незаповненні однієї із граф гарантія не дійсна!!!

Дані користувача (заповнюється сервісним центром при запуску)

П.І.Б. _____

Адреса: Поштовий індекс _____ вул. _____

м. (селище) _____ область _____

 _____

При незаповненні однієї із граф гарантія не дійсна!!!

Данні сервісного центру що здійснює запуск та контроль за приладом

Назва: _____

Адреса: _____

П.І.Б. представника: _____

☎ центру: (____) _____

Утеплення димаря: *утеплений / неутеплений*

Діаметр димаря _____ мм

Висота димаря _____ м.

Кількість колін та яких,

кондесатовідвід _____

Висота димаря вище: *коньку даху / нижче коньку даху*

Проект системі теплопостачання: *так / ні*

Закінчення будівельних робіт на об'єкті: *так / ні*

Наявність акту по контуру заземлення: *так / ні*

Наявність стабілізатору напруги: *так / ні*

Наявність приборів безперебійного живлення: *так / ні*

Наявність клапану скидання надлишкового тиску в котлі 1,5 Бар: *так / ні*

Наявність автоматичного клапану ставлення повітря з котла: *так / ні*

Система опалення: *закрита / відкрита*

Футеровка дна котла: *є / немає*

Циркуляційний насос: _____

Котел підключено до системі опалення зі змішувальною арматурою (стислий опис варіанту підключення) _____

Дата введення в експлуатацію: " ____ " _____ р.

Гарантійний термін до: " ____ " _____ р.

Фірмова печатка сервісного центру та підпис особі що здійснила запуск.

При незаповненні однієї із граф гарантія не дійсна!!!

При виконанні усіх умов Компанія "SWaG" гарантує безперебійний термін експлуатації котла на протязі не менш 36 місяців (для корпусу теплообмінника, при підключенні котла за рекомендованою схемою згідно "Інструкції по експлуатації") від дня введення котла в експлуатацію, але не більше 4 років з дня виготовлення котлу. Гарантія на котел визнається дійсною тільки якщо монтаж та підбір потужності котла здійснено згідно з діючими нормами та порадами заводу-виробника. Обов'язковою умовою признання гарантії є розбірливе та повне заповнення цього гарантійного талону у трьох екземплярах та їх наявність у всіх 3 сторін (Заводу-виготовлювача, сервісного центру, та покупця). Котел буде експлуатуватися згідно Інструкції по експлуатації із забезпеченням температури теплоносія на виході із котла в межах 70-80⁰С та температурі зворотного теплоносія не нижче 55⁰С. Обов'язково 1 раз на рік проводити ревізію котла та димоходу.

Покупець _____ ознайомився з "Інструкцією по експлуатації", "Гарантійними паспортом", правилами ТБ, та з умовами згоден.

" ____ " _____ р. (підпис покупця) _____

Гарантійний талон твердопаливного котла "SWaG"
(екземпляр сервісного центру)

Заводський № ____ / ____ / ____ / ____

Дата виготовлення " ____ " ____ р.

м.п.

Контролер Відділу Технічного Контролю _____ (_____)

При незаповненні однієї із граф гарантія не дійсна!!!

Продавець

Назва: _____

Адреса: _____

☎ (_____) _____

Дата продажу: " ____ " ____ р.

Ціна котла: _____ грн. (накладна або прибутковий чек додається)

Підпис продавця _____ печатка продавця

При незаповненні однієї із граф гарантія не дійсна!!!

Монтажна організація або особа що здійснювала встановлення

Назва: _____

Адреса: _____

П.І.Б. майстра: _____

☎ майстра: (_____) _____

Дата встановлення: " ____ " ____ р.

Підпис майстра _____ печатка (при наявності)

При незаповненні однієї із граф гарантія не дійсна!!!

Дані користувача (заповнюється сервісним центром при запуску)

П.І.Б. _____

Адреса: Поштовий індекс _____ вул. _____

м.(селище) _____ область _____

☎ _____

При незаповненні однієї із граф гарантія не дійсна!!!

Данні сервісного центру що здійснює запуск та контроль за приладом

Назва: _____

Адреса: _____

П.І.Б. представника: _____

☎ центру: (____) _____

Утеплення димаря: *утеплений / неутеплений*

Діаметр димаря ____ мм

Висота димаря _____ м.

Кількість колін та яких,
кондесатовідвід _____

Висота димаря вгору: *коньку даху / нижче коньку даху*

Проект системі теплопостачання: *так / ні*

Закінчення будівельних робіт на об'єкті: *так / ні*

Наявність акту по контуру заземлення: *так / ні*

Наявність стабілізатору напруги: *так / ні*

Наявність приборів безперебійного живлення: *так / ні*

Наявність клапану скидання надлишкового тиску в котлі 1,5 Бар: *так / ні*

Наявність автоматичного клапану ставлення повітря з котла: *так / ні*

Система опалення: *закрита / відкрита*

Футеровка дна котла: *є / немає*

Циркуляційний насос: _____

Котел підключено до системі опалення зі змішувальною арматурою (стислий опис
варіанту підключення) _____

Дата введення в експлуатацію: " ____ " _____ р.

Гарантійний термін до: " ____ " _____ р.

Фірмова печатка сервісного центру та підпис особи що здійснила запуск.

При незаповненні однієї із граф гарантія не дійсна!!!

При виконанні усіх умов Компанія "SWaG" гарантує безперебійний термін експлуатації котла на протязі не менш 36 місяців (для корпусу теплообмінника, при підключенні котла за рекомендованою схемою згідно "Інструкції по експлуатації") від дня введення котла в експлуатацію, але не більше 4 років з дня виготовлення котлу. Гарантія на котел визнається дійсною тільки якщо монтаж та підбір потужності котла здійснено згідно з діючими нормами та порадами заводу-виробника. Обов'язковою умовою признання гарантії є розбірливе та повне заповнення цього гарантійного талону у трьох екземплярах та їх наявність у всіх 3 сторін (Заводу-виготовлювача, сервісного центру, та покупця). Котел буде експлуатуватися згідно Інструкції по експлуатації із забезпеченням температури теплоносія на виході із котла в межах 70-80⁰С та температурі зворотного теплоносія не нижче 55⁰С. Обов'язково 1 раз на рік проводити ревізію котла та димоходу.

Покупець _____ ознайомився з "Інструкцією по експлуатації", "Гарантійними паспортом", правилами ТБ, та з умовами згоден.

" ____ " _____ р. (підпис покупця) _____

Гарантійний талон твердопаливного котла "SWaG"

(екземпляр заводу виготовлювача)

Заводський № ____ / ____ / ____ / ____

Дата виготовлення " ____ " ____ р.

Контролер Відділу Технічного Контролю _____ (_____) м.п.

При незаповненні однієї із граф гарантія не дійсна!!!

Продавець

Назва: _____

Адреса: _____

☎ (_____) _____

Дата продажу: " ____ " ____ р.

Ціна котла: _____ грн. (накладна або прибутковий чек додається)

Підпис продавця _____ печатка продавця

При незаповненні однієї із граф гарантія не дійсна!!!

Монтажна організація або особа що здійснювала встановлення

Назва: _____

Адреса: _____

П.І.Б. майстра: _____

☎ майстра: (_____) _____

Дата встановлення: " ____ " ____ р.

Підпис майстра _____ печатка (при наявності)

При незаповненні однієї із граф гарантія не дійсна!!!

Дані користувача (заповнюється сервісним центром при запуску)

П.І.Б. _____

Адреса: Поштовий індекс _____ вул. _____

м. (селище) _____ область _____

☎ _____

При незаповненні однієї із граф гарантія не дійсна!!!

Данні сервісного центру що здійснює запуск та контроль за приладом

Назва: _____

Адреса: _____

П.І.Б. представника: _____

☎️ центру: (_____) _____

Утеплення димаря: *утеплений / неутеплений*

Діаметр димаря _____ мм

Висота димаря _____ м.

Кількість колін та яких,

кондесатовідвід _____

Висота димаря вище: *коньку даху / нижче коньку даху*

Проект системі теплопостачання: *так / ні*

Закінчення будівельних робіт на об'єкті: *так / ні*

Наявність акту по контуру заземлення: *так / ні*

Наявність стабілізатору напруги: *так / ні*

Наявність приборів безперебійного живлення: *так / ні*

Наявність клапану скидання надлишкового тиску в котлі 1,5 Бар: *так / ні*

Наявність автоматичного клапану ставлення повітря з котла: *так / ні*

Система опалення: *закрита / відкрита*

Футеровка дна котла: *є / немає*

Циркуляційний насос: _____

Котел підключено до системі опалення зі змішувальною арматурою (стислий опис варіанту підключення) _____

Дата введення в експлуатацію: " ____ " _____ р.

Гарантійний термін до: " ____ " _____ р.

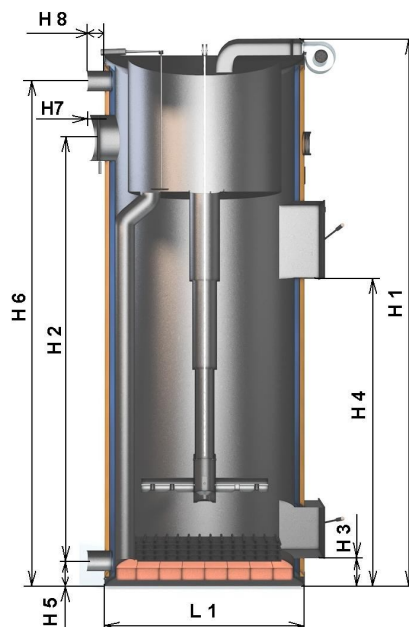
Фірмова печатка сервісного центру та підпис особі що здійснила запуск.

При незаповненні однієї із граф гарантія не дійсна!!!

При виконанні усіх умов Компанія "SWaG" гарантує безперебійний термін експлуатації котла на протязі не менш 36 місяців (для корпусу теплообмінника, при підключенні котла за рекомендованою схемою згідно "Інструкції по експлуатації") від дня введення котла в експлуатацію, але не більше 4 років з дня виготовлення котлу. Гарантія на котел визнається дійсною тільки якщо монтаж та підбір потужності котла здійснено згідно з діючими нормами та порадами заводу-виробника. Обов'язковою умовою признання гарантії є розбірливе та повне заповнення цього гарантійного талону у трьох екземплярах та їх наявність у всіх 3 сторін (Заводу-виготовлювача, сервісного центру, та покупця). Котел буде експлуатуватися згідно Інструкції по експлуатації із забезпеченням температури теплоносія на виході із котла в межах 70-80⁰С та температурі зворотного теплоносія не нижче 55⁰С. Обов'язково 1 раз на рік проводити ревізію котла та димоходу.

Покупець _____ ознайомився з "Інструкцією по експлуатації", "Гарантійними паспортом", правилами ТБ, та з умовами згоден.

" ____ " _____ р. (підпис покупця) _____



Технічні дані і монтажні розміри котлів 10-50кВт

Параметри		Од. вим.	10кВт	20кВт	30кВт	40кВт	50кВт
Номінальна потужність котла							
Орієнтовна опалювальна площа (при висоті стель до 3м і стандартному утепленні стін)		м ²	120	240	340	450	550
Паливо	основне		кам'яне вугілля, антрацит				
	альтернативне		дрова, пелети				
Площа теплообмінника котла		м ²	1,8	3,2	3,5	4,2	4,8
Коефіцієнт корисної дії, не менше		%	89				
Разове завантаження палива		кг	70	140	210	300	400
Тривалість згоряння разового завантаження палива		год.	18-144				
Розміри топки	діаметр	Ø, мм	380	520	560	660	760
	висота	мм	800	1100			
	об'єм	дм ³	90	233	270	376	499
Водяна ємність котла		л	32	54	57	68	78
Маса котла з комплектуючими в упаковці		кг	250	410	490	540	610
Необхідна тяга топочних газів		Па	23-30				
Температура топочних газів на виході з котла		°C	150				
Рекомендована мінімальна температура води		°C	45				
Максимальна температура води		°C	90				
Номінальний тиск води в котлі		МПа	0,10				
Випробувальний тиск води, не більше		МПа	0,20				
Споживання електроенергії, не більше		Вт	83			100	
Монтажні розміри котла	H1	мм	1650	2115			
	H2	мм	1300	1700			
	H3	мм	110				
	H4	мм	900	1200			
	H5	мм	140				
	H6	мм	1520	1970			
	H7	мм	160				
	H8	мм	70				
	L1	Ø, мм	510	630	670	770	900
Розміри завантажувальних дверцят	висота	мм	300				
	ширина	мм	350				
Розміри дверцят для видалення золи	висота	мм	200				
	ширина	мм	350				
Зовнішні розміри борова		Ø, мм	160	180			
Діаметри патрубків входу / виходу мережної води (Ду)		мм	50 (2')				
Мінімальні параметри димоходу	площа перерізу	см ²	153	200			
	внутрішній діаметр	Ø, мм	160	180			
	висота	м	4,5	6	7		